

PRYOR® TYPE

Staal karakters voor karakterhouder (reeks 02)

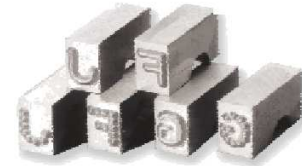
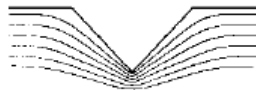
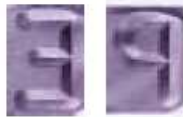
- De eenvoudige oplossing voor het multikarakters markeren
- De perfecte oplossing voor algemene toepassingen van markeren en per deel
- Ontworpen voor het multikarakters markeren met een houder voor een tekstregel en een aambeeld met handvat of aansluiting voor een markeerpers
- Gemaakt van een chroom werktuigstaal met een nauwkeurige warmtebehandeling om een hardheid van 58 tot 62 HRC te verkrijgen + vernikkeld voor een optimaal leeffijd en een weerstand tegen corrosie.



Hoogte karakter h			Karakter PRYOR code 02					
			Lengte C		Hoogte b		Breedte a	
mm	Mini/Dot	inch	mm	inch	mm	inch	mm	inch
1.00		.040	15.87	5/8	3.20	1/8	1.60	1/16
1.50		1/16	15.87	5/8	3.20	1/8	1.60	1/16
2.00		5/64	19.05	3/4	6.40	1/4	2.00	5/64
2.50		3/32	19.05	3/4	6.40	1/4	2.50	3/32
3.00		1/8	19.05	3/4	6.40	1/4	3.20	1/8
4.00		5/32	19.05	3/4	8.00	5/16	4.00	5/32
5.00	3.0	3/16	19.05	3/4	8.00	5/16	4.80	3/16
6.00	5.0	1/4	19.05	3/4	9.50	3/8	6.40	1/4
10.00		3/8	25.40	1	16.00	5/8	9.50	3/8



Standaardreeks



Reeks PRYOR® - snijdende karakters voor het normale markeren						Kofferset		
Hoogte kara. mm / inch		Individuele kara. code	Tussenstukje code	26 letterset code	10 cijferset code	Met houder en handvat houder code		Zonder houder code
1.00 / .040		TP010(kar)	SP010	TP26010	TP10010	TPFH010	H3.2-20	TPF010
1.50 / 1/16		TP015(kar)	SP015	TP26015	TP10015	TPFH015	H3.2-20	TPF015
2.00 / 5/64		TP020(kar)	SP020	TP26020	TP10020	TPFH020	H6.35-29	TPF020
2.50 / 3/32		TP025(kar)	SP025	TP26025	TP10025	TPFH025	H6.35-29	TPF025
3.00 / 1/8		TP030(kar)	SP030	TP26030	TP10030	TPFH030	H6.35-29	TPF030
4.00 / 5/32		TP040(kar)	SP040	TP26040	TP10040	TPFH040	H8.0-39	TPF040
5.00 / 3/16		TP050(kar)	SP050	TP26050	TP10050	TPFH050	H8.0-39	TPF050
6.00 / 1/4		TP060(kar)	SP060	TP26060	TP10060	TPFH060	H9.6-40	TPF060
10.00 / 3/8		TP100(kar)	SP100	TP26100	TP10100	TPFH100	H16-57	TPF100

Reeks Ministress (of Aerform)

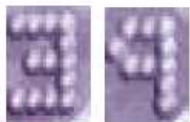
Onafgebroken lijn met afgeronde kam, speciaal bewerkt teneinde een minimaal belastingsniveau in de gemarkeerde component in te voeren. Speciaal aangepast voor de luchtvaart, de kernenergie en de olie-industrie.



Série PRYOR® - Ministress - afgeronde karakters						Kofferset		
Hoogte kara. mm / inch		Individuele kara. code	Tussenstukje code	26 letterset code	10 cijferset code	Met houder en handvat houder code		Zonder houder code
3.00 / 1/8		TIMS030(kar)	SI050	TIMS2603	TIMS1003	TIMSFH03	H6.35-29	TIMSF03
5.00 / 3/16		TPMS050(kar)	SP060	TPMS2605	TPMS1005	TPMSFH05	H9.6-40	TPMSF05

Reeks Dotstress

Punt markeren of 'bol' door een opvolging van afgerond punten, om nog meer de belastingsniveau te verminderen en de vermoeiingssterkte te verbeteren. Product een karakter lijkend op de afdruk van die van Ministress maar met het voordeel van een karakter 'bol'. Voor zelfklevende etiketten, karton, bakeliet, epoxy, enz...

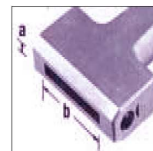


Reeks PRYOR® - Dotstress - 'bol' karakters						Kofferset		
Hoogte kara. mm inch		Individuele kara. code	Tussenstukje code	26 letterset code	10 cijferset code	Met houder en handvat code houder		Zonder houder code
3.00 1/8		TIDS030(kar)	SI050	TIDS2603	TIDS1003	TIDSFH03	H6.35-29	TIDSF03
5.00 3/16		TPDS050(kar)	SP060	TPDS2605	TPDS1005	TPDSFH05	H9.6-40	TPDSF05

Karakterhouder voor een tekstregel met handvat

Houder met handvat PRYOR®						
Hoogte kara. mm inch		Reeks	Capaciteit in karakters*	Houder a x b mm code		Veiligheidshouder code
1.00 .040		Standaard	12	3.2x20		H3.2-20
1.50 1/16		Standaard	12			
2.00 5/64		Standaard	14	6.35x29		H6.35-29
2.50 3/32		Standaard	12			
3.00 1/8		Standaard	9			
2.00 5/64		Standaard	19	6.35x39		H6.35-39
2.50 3/32		Standaard	16			
3.00 1/8		Standaard	12			
3.00 1/8		Mini/Dot	8			
4.00 5/32		Standaard	9	8.0x39		H8.0-39
5.00 3/16		Standaard	8			
5.00 3/16		Mini/Dot	6	9.6x40		H9.6-40
6.00 1/4		Standaard	6			
10.00 3/8		Standaard	6	16x57		H9.6-40

* de karakters worden door een zijschroef gehandhaafd => de vrije ruimtes door tussenstukjes vullen



Zekerheid handvat



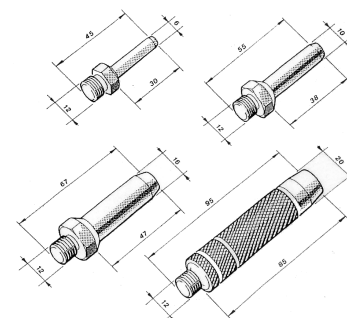
Karakterhouder voor markeerpers (voor markeerpers, zie catalogus markeerpers)

Bestaat uit 2 delen : de houder en de steel. Dat maakt het mogelijk om verschillende aanpassingen tussen karakterhouders en stelen te verenigen. Alle lichamen van de karakterhouders hebben een schroefgat M12.

Houder PRYOR® voor markeerpers					
Hoogte kara. mm inch		Reeks	Capaciteit in karakters*	axb mm	Houder code
1.00 .040		Standaard	24	3.2x40	
1.50 1/16		Standaard	24		
2.00 5/64		Standaard	30	6.35x60	
2.50 3/32		Standaard	25		
3.00 1/8		Universeel	18		
4.00 5/32		Standaard	12	8.0x50	
5.00 3/16		Standaard	10		



Steel M12 PRYOR®			
Afmetingen		Gebruik	Code
Ø mm	L mm		
6	30	Pers	HMS 0630
8	35	Pers	HMS 0835
10	40	Pers	HMS 1040
16	50	Pers	HMS 1647
20	25	Pers	HMS 2025
20	40	Pers	HMS 2040
25.4	40	Pers	HMS 25.4-40
20	85	Gekarteld handvat	QM2085



€

Bodson Quality Control

Rue sur le Bois 22 BE 4601 ARGENTEAU Tél : +32-(0)4/374.13.59 Fax : +32-(0)4/374.02.26 <http://www.bqc.be>